

PLATEFORME DE TRAVAIL SUR MÂT ÉLECTRIQUE VERTICAL À DÉPLACEMENT MANUEL VERSION ACCÈS AUX FAUX-PLAFONDS

DIRECTIVE MACHINE 2006/42



LES + ERGOLIFT

- Spécial Facility Management : Poste de travail aux dimensions réduites (35 x55 cm) pour permettre un accès en dalles de faux-plafonds
- Poids plume de 186 kg permettant un transport facilité et une grande stabilité
- Levée verticale électrique sans efforts
- Maniabilité grâce aux 4 roues pivotantes à 360°
- Sécurisation complète avec une pédale de freinage centralisée des 4 roues multi-directionnelles
- Portillons pivotants, à ouverture verticale pour accéder aisément au poste de travail réduit
- Recharge de la batterie sur prise 230 V. Capacité de 60 levées
- Stabilisateurs latéraux avec détection de hauteur
- Dimensions réduites, 72 cm de largeur, pour permettre le passage des portes standards et l'accès dans les ascenseurs
- Pour certains pays de l'UE, une autorisation de conduite est nécessaire pour l'utilisation de l'Ergolift®

LES DÉVELOPPEMENTS SPÉCIFIQUES

- En option à venir :
 - Kit de transport



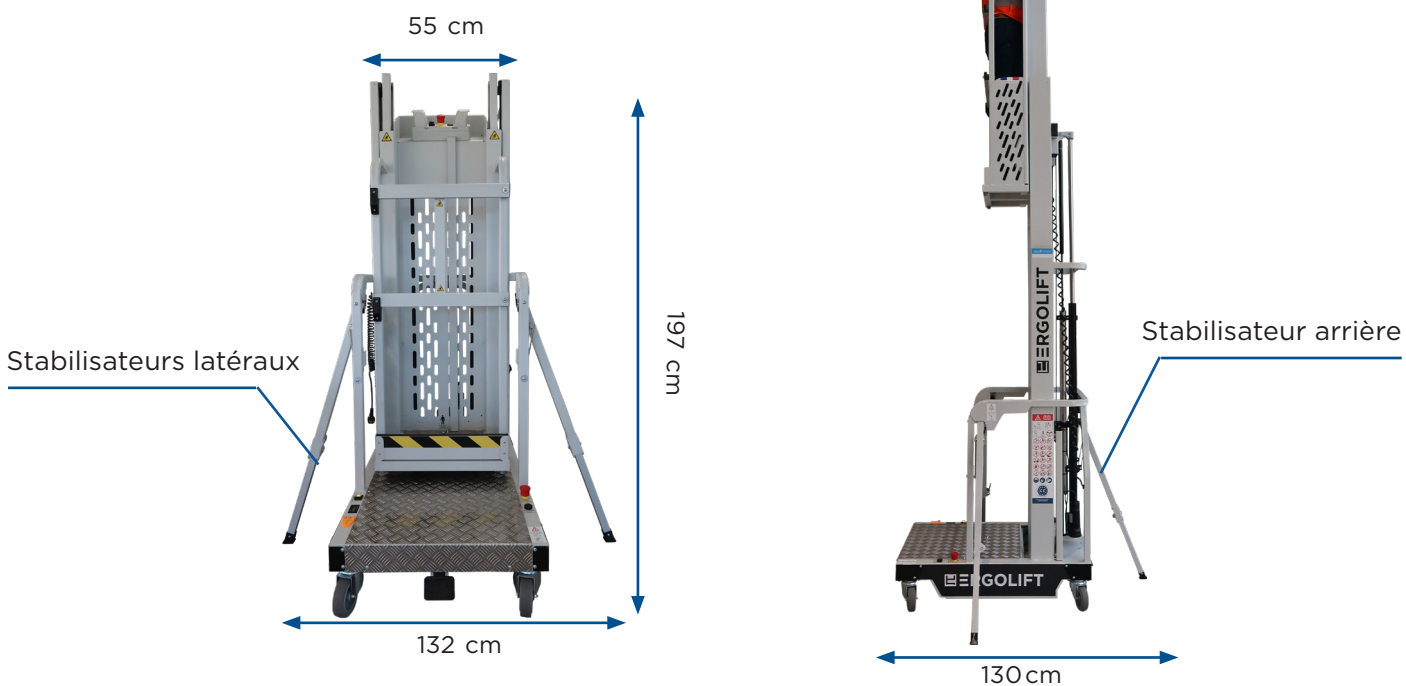
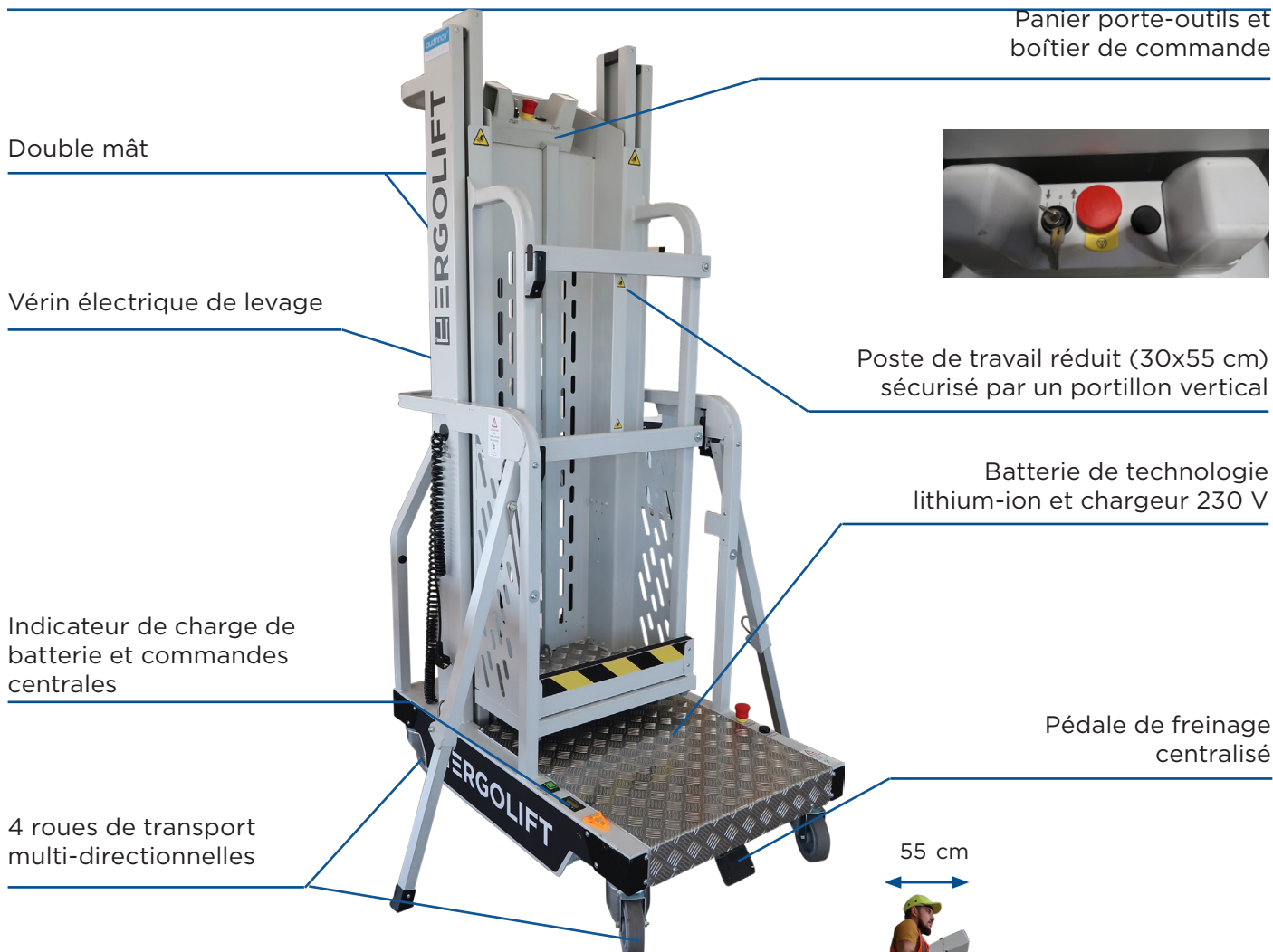

MADE IN FRANCE

Retrouvez tous nos produits sur www.audinnov.fr

AUDINNOV - 3 ZA du Pasquier - 71800 Varennes-sous-Dun
Tél. : 03 85 28 01 41 - contact@audinnov.fr

audinnov®
SAFETY FIRST

Because we care!



Référence	Code article	Hauteur max de travail	Hauteur de plateforme	Capacité de charge maxi	Masse	Vitesse de montée plateforme	Dimension inter. de la plateforme
ERGOLIFT PA							
PTX 30 FP	212055	4,70 m	2,70 m	120 kg	186 kg	8 m/mn	35 x 55 cm